

FICHES D' IDENTIFICAZIONE EASY KART EKL 60



CARATTERISTICHE TECNICHE

MOTORE	DUE TEMPI
RAFFREDDAMENTO	ARIA
CILINDRATA MAX	62 cc
CORSA	43.3 mm
ALESAGGIO MASSIMO	42.68 mm
POTENZA	8 Hp
REGIME DI ROTAZIONE	LIMITATO a 16.000 rpm ~
TIPO DI AMMISSIONE	PISTON PORT
CARBURATORE	A FARFALLA Ø 19 mm MAX
ACCENSIONE	ELETTRONICA
AVVIAMENTO	ELETTRICO
FRIZIONE	CENTRIFUGA

COSTRUTTORE	BIRELART
MARCA	B.M.B.
MODELLO	EKL
TIPO	L-X



birelART s.r.l.
SACA RONNI
IL PRESIDENTE

Timbro e firma del costruttore

IMPORTANTE : NON E' POSSIBILE EFFETTUARE MODIFICHE E/O LAVORAZIONI ALLA MINUTERIA (VITI, DADI, ECC.) O A QUALSIASI ACCESSORIO (ES. SUPP. ACCENSIONE, ECC.) DEL MOTORE STESSO

Foto lato destro



Foto anteriore



Foto lato sinistro



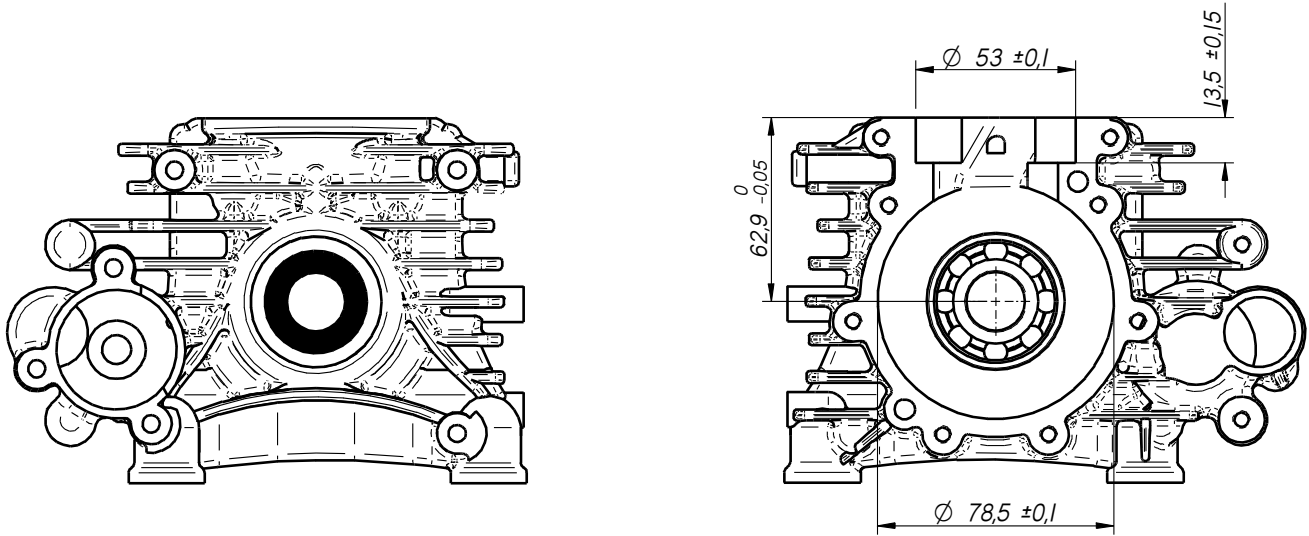
Foto posteriore



I CONVOGLIATORI DELL'ARIA POSSONO ESSERE MODIFICATI SIA PER AGEVOLARE IL GOMITO DEL PILOTA , SIA PER LO SMONTAGGIO DELL'ACCENSIONE E/O DELLA TESTA DEL MOTORE IN CASO DI VERIFICHE TECNICHE

SEMICARTER DESTRO

MATERIALE = ALLUMINIO

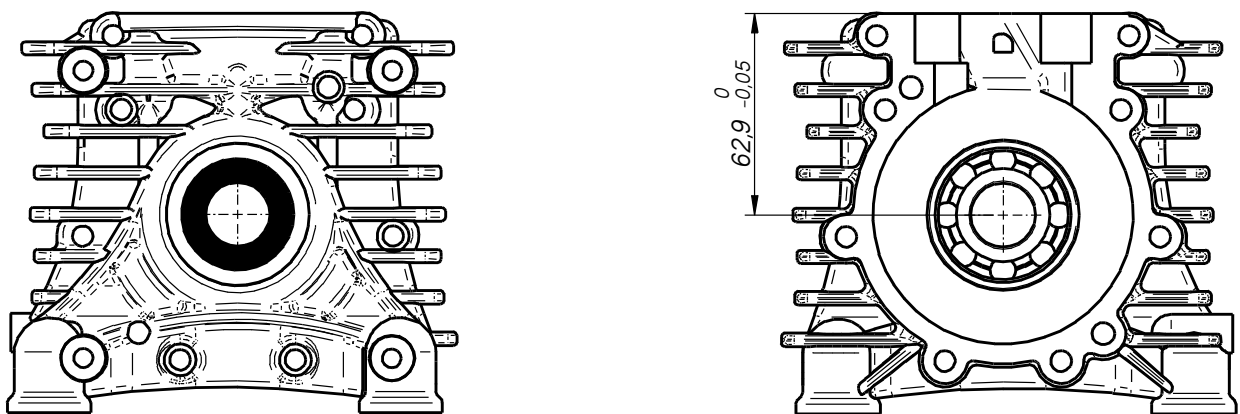


PARAOLIO 20X35X7CON DOPPIO LABBRO IN TEFLON

CUSCINETTO 6204 C4 CON GABBIA IN POLIAMIDE
CON SFERE IN ACCIAIO

SEMICARTER SINISTRO

MATERIALE = ALLUMINIO

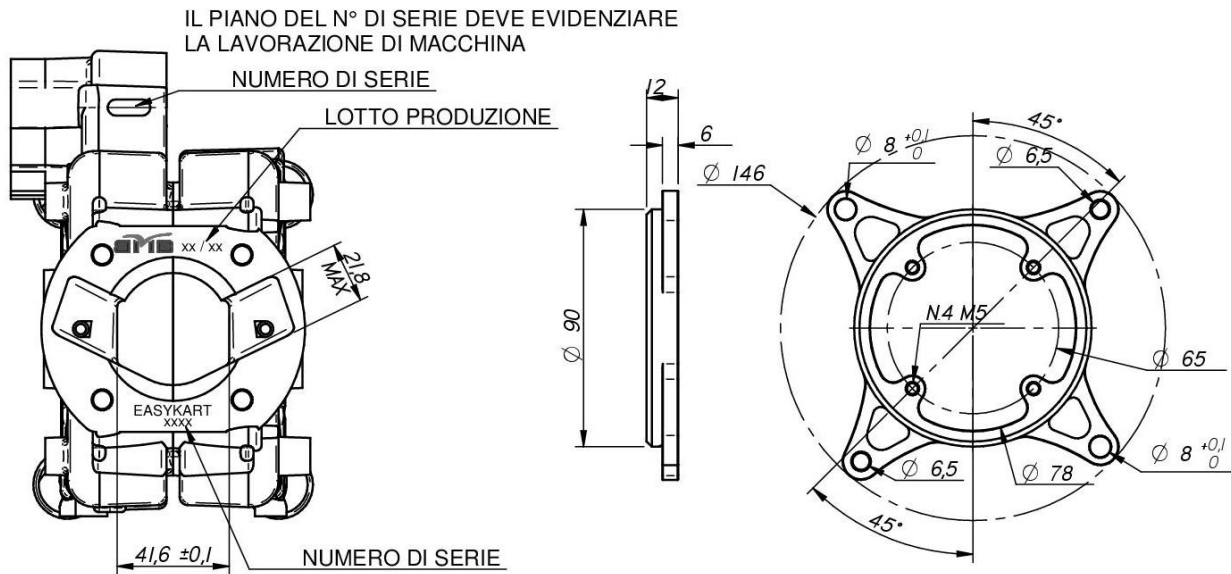


PARAOLIO 20X35X7CON DOPPIO LABBRO IN TEFLON

CUSCINETTO 6204 C4 CON GABBIA IN POLIAMIDE
CON SFERE IN ACCIAIO

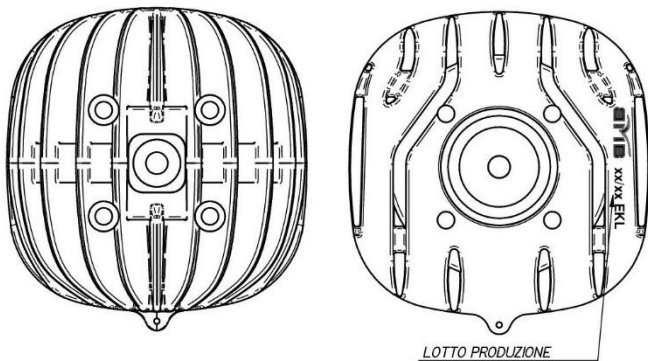
BASAMENTO

SUPP. ACCENSIONE



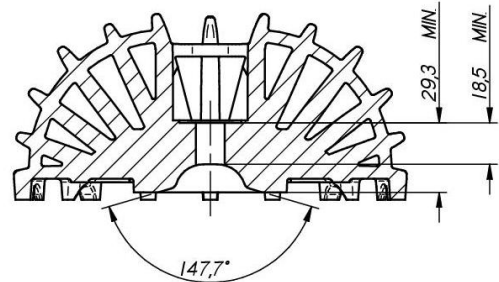
E' VIETATO INTERPORRE SPESSORI O GUARNIZIONI TRA I DUE SEMICARTER

TESTA



MATERIALE = ALLUMINIO

E' ASSOLUTAMENTE VIETATO APPORTARE O ASPORTARE MATERIALE, EFFETTUARE TRATTAMENTI CHE ALTERINO LE CARATTERISTICHE MECCANICHE E/O L'ASPETTO ESTETICO DEI COMPONENTI.



VOLUME CAMERA DI COMBUSTIONE = 7,5 cm³ MIN.
(CON VOLUMETER ED INSERTO CIK)

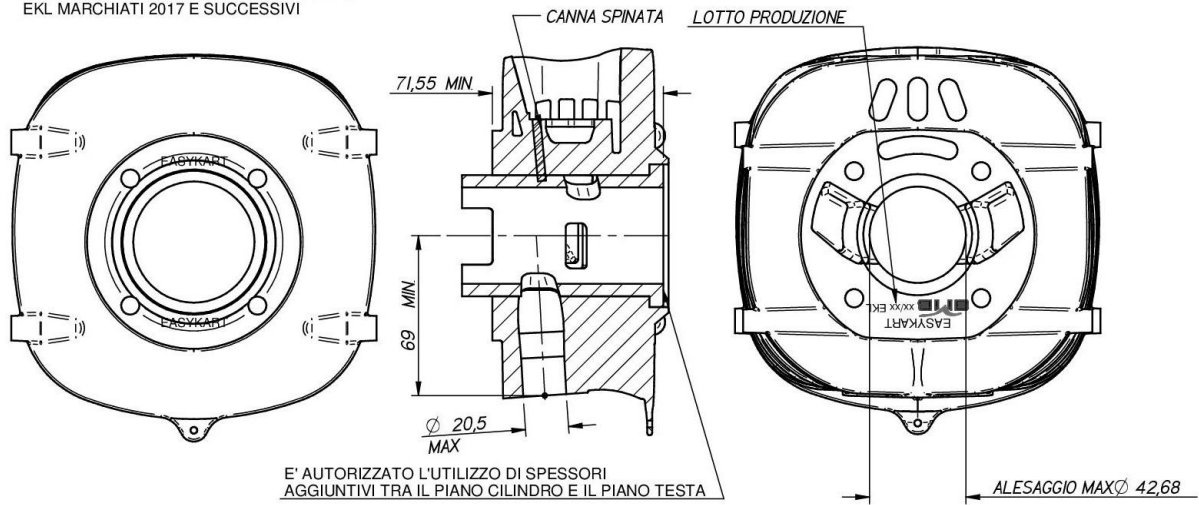
VOLUME CAMERA DI COMBUSTIONE = 6,6 cm³ MIN.
(CON MOTORE MONTATO-PIST. AL PMS ED INSERTO CIK)
APPLICANDO SUL BORDO DEL PISTONE UN LEGGERO STRATO DI GRASSO PER EVITARE TRAFILAMENTI.

SQUISH MINIMO = 0,60 mm
RILEVATO CON STAGNO DA Ø1,5 mm
CONTEMPORANEAMENTE CONTRAPPOSTI
SU DUE PUNTI

LA MISURA MINIMA DELLO SQUISH VERRA' RILEVATA CON UN SERRAGGIO DELLA TESTA DA 15 Nm

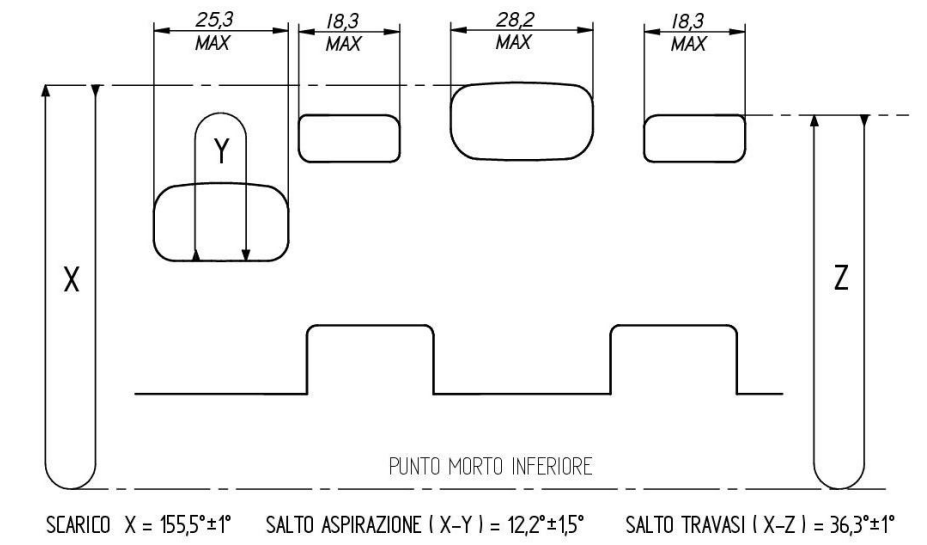
CILINDRO

E' OBBLIGATORIO L'UTILIZZO DEI CILINDRI
EKL MARCHIATI 2017 E SUCCESSIVI



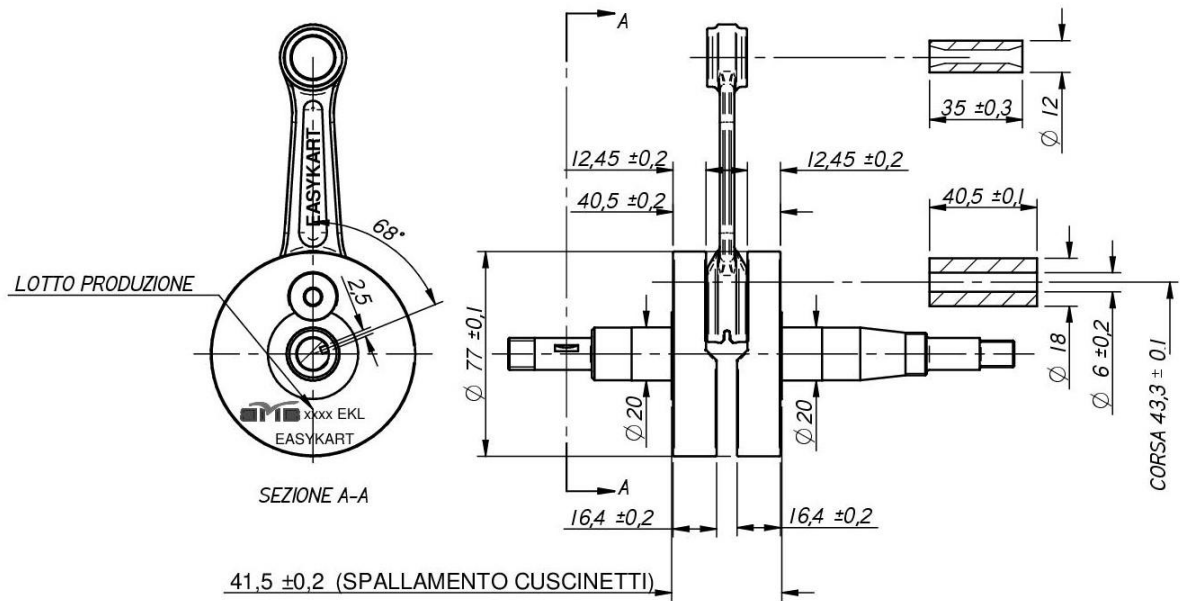
LA GUARNIZIONE DELLA BASE CILINDRO DEVE ESSERE DI CARTA TRATTATA.
E' CONSENTITO L'UTILIZZO DI PIU' GUARNIZIONI TRA CILINDRO E CARTER.

DISTRIBUZIONE



LETTURA ANGOLARE CON SPESSORE 0,20 mm AVENTE LARGHEZZA 5 mm
RIFERIMENTO AL REGOLAMENTO TECNICO ACI SPORT IN VIGORE
MATERIALE DELLA CANNA = GHISA LAMELLARE UNI-GJL300 CENTRIFUGATA
MATERIALE DEL CILINDRO = ALLUMINIO PESO COMPLETO DI PRIGIONIERI = 2100 g. +/- 30g.

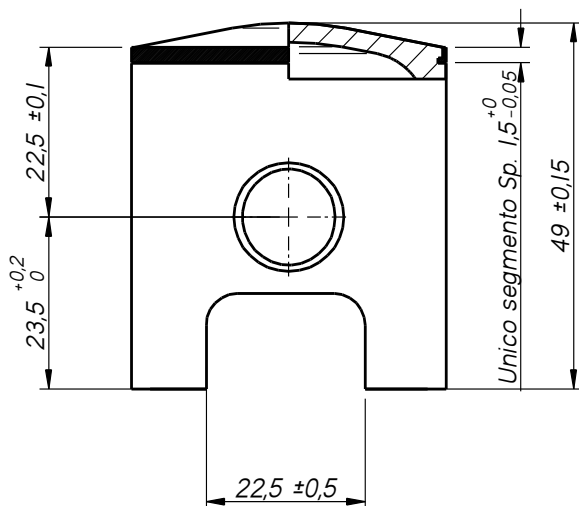
ALBERO MOTORE



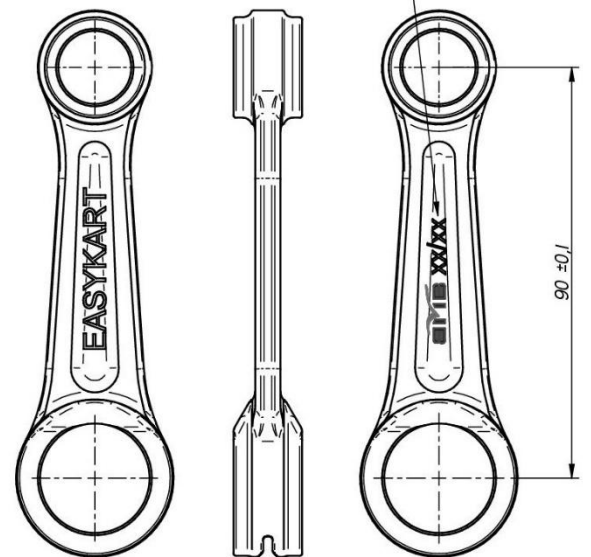
PISTONE

BIELLA

PISTONE MARCATO B.M.B
 CONSENTITO SOLO L'USO DI PISTONI METEOR

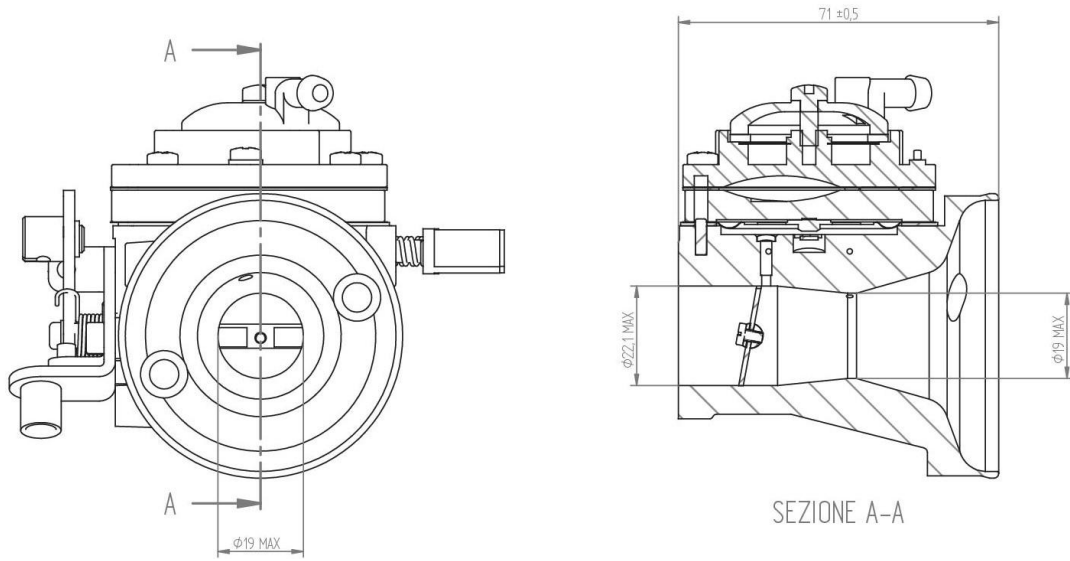


LOTTO PRODUZIONE

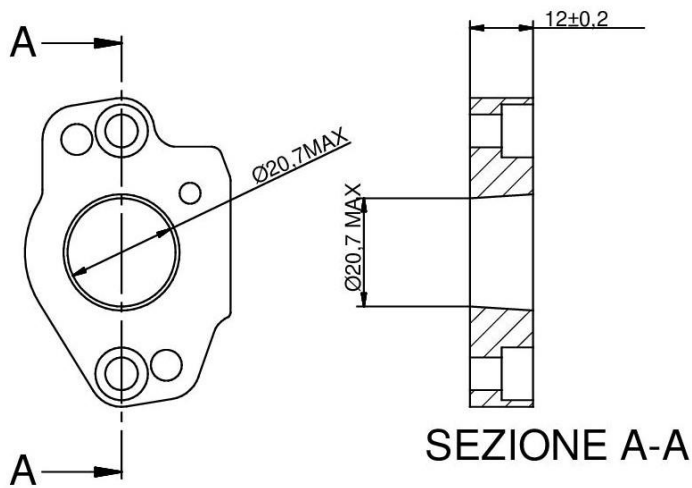


CARBURATORE

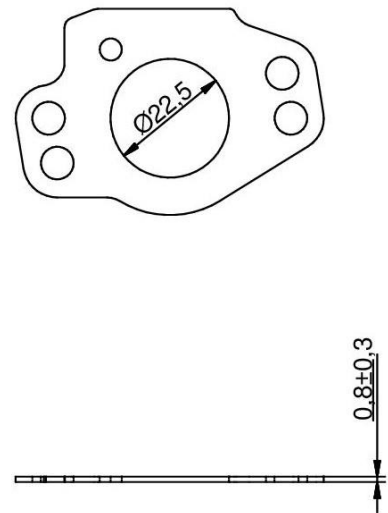
TRYTON mod. HB19



UTILIZZARE ESCLUSIVAMENTE PARTI ORIGINALI
SONO VIETATE LAVORAZIONI E/O LUCIDATURA DEL CONDOTTO
L'ASPIRAZIONE DELL'ARIA DEVE AVVENIRE ESCLUSIVAMENTE DALLE PRESE D'ARIA DEL SILENZIATORE
D'ASPIRAZIONE

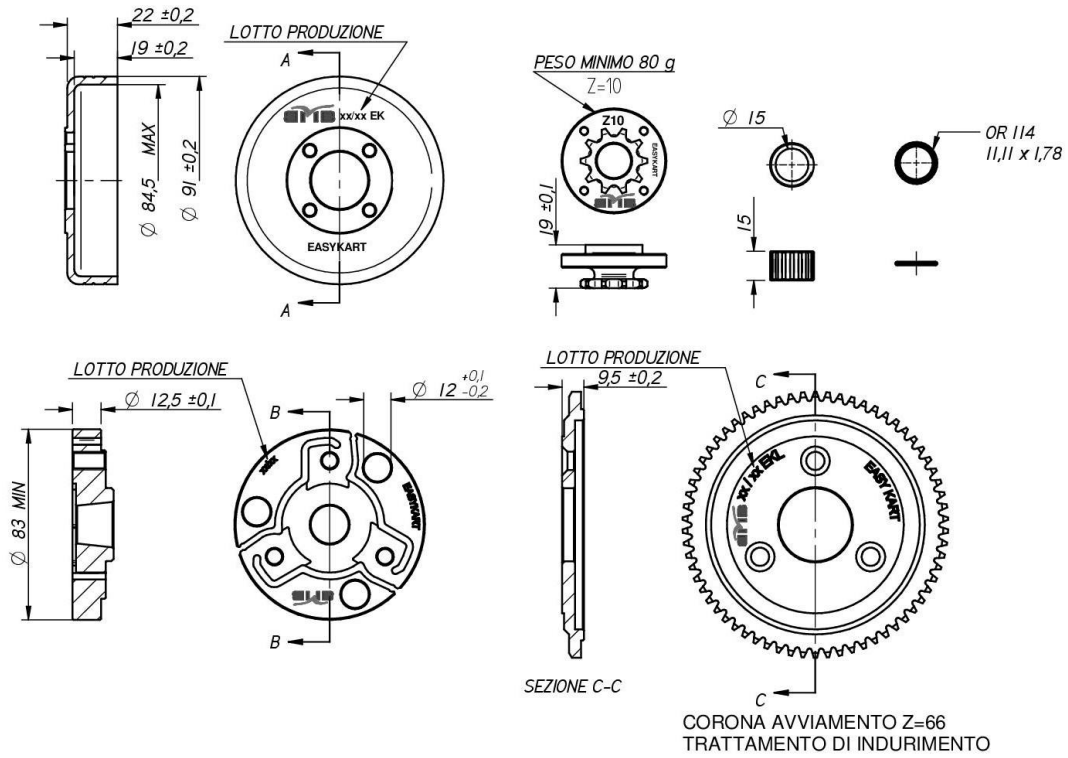


FLANGIA PER HB19



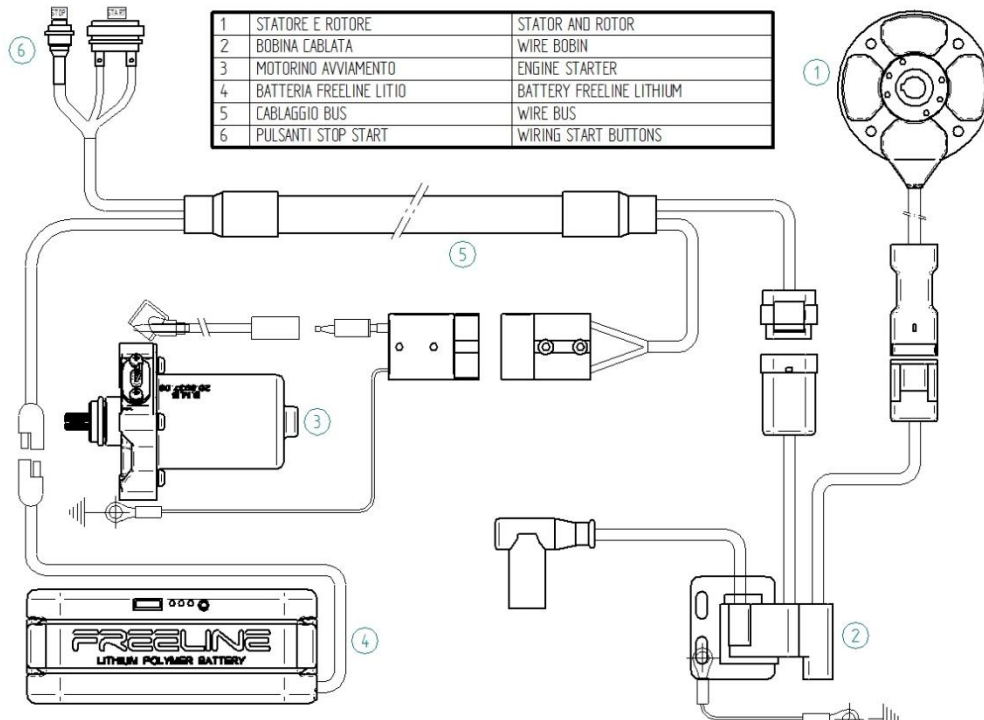
GUARNIZIONE PER HB19

FRIZIONE



CAMPANA COMPLETA DI PIGNONE MAT. ACCIAIO PESO = 370 g. +/-20g
 CORPO FRIZIONE MAT. ACCIAIO PESO = 400 g. MIN. CORONA MAT. ALLUMINIO PESO = 140 g +/-10g

SCHEMA IMPIANTO ELETTRICO



SCHEMA CONTROLLO ANTICIPO

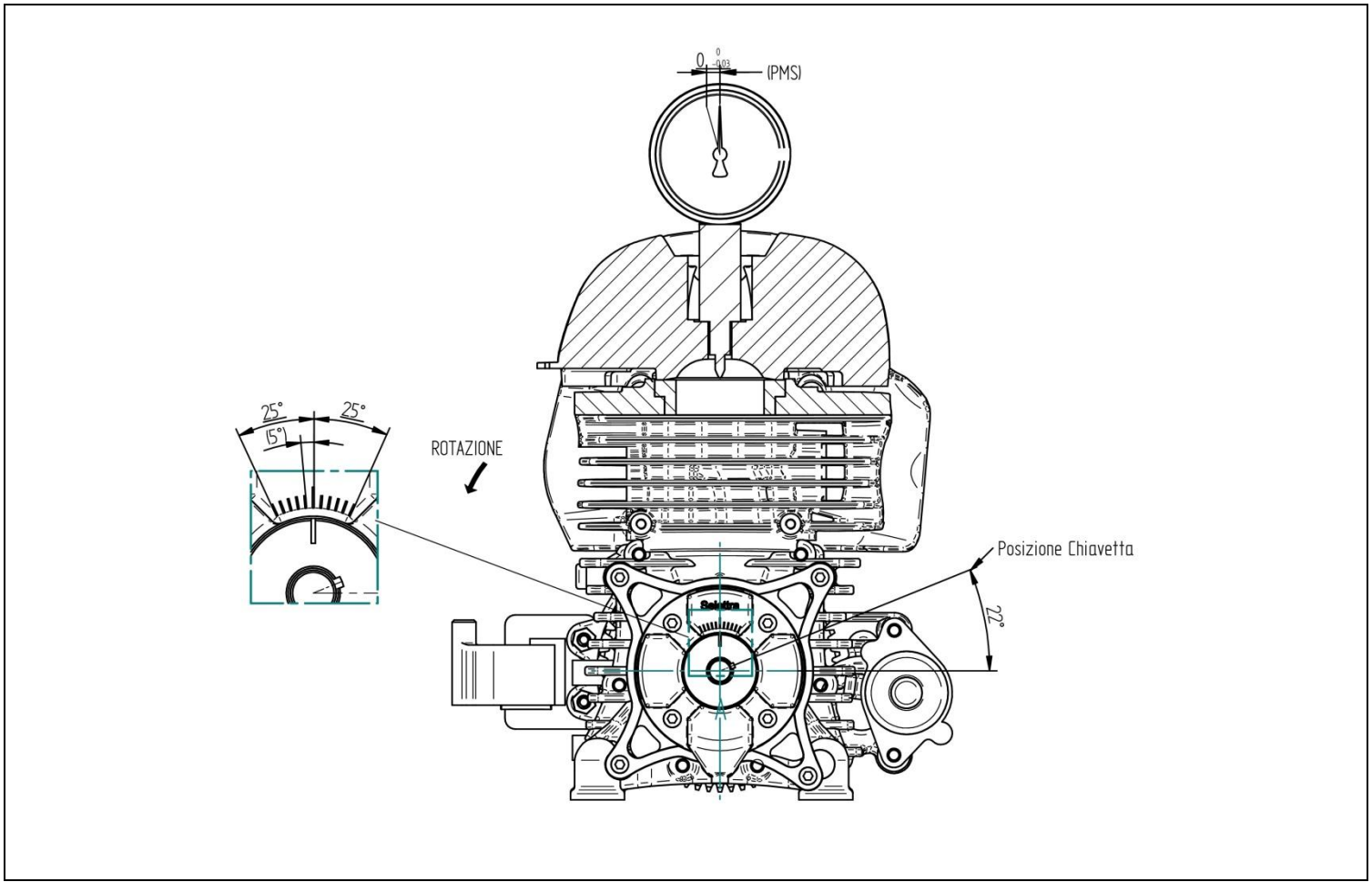
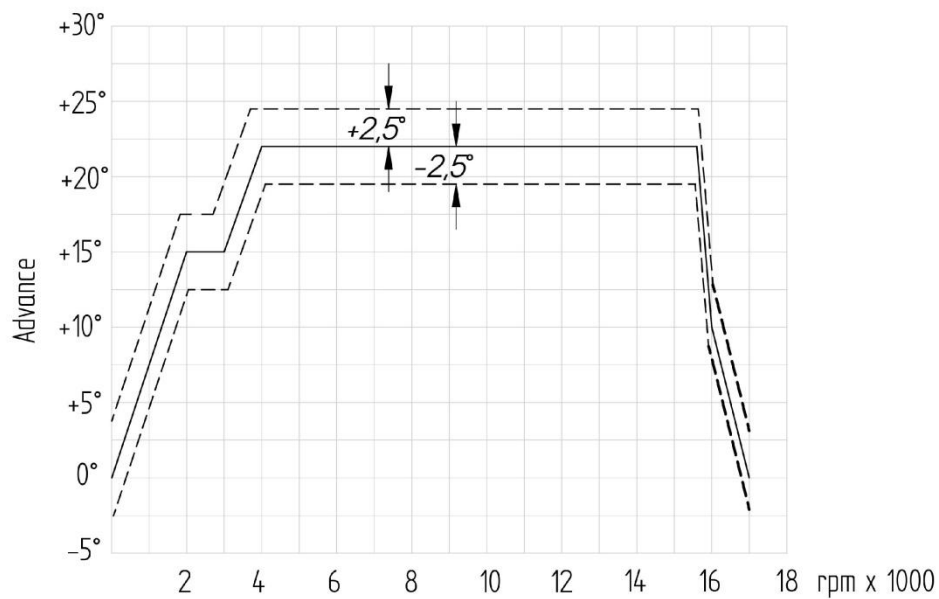
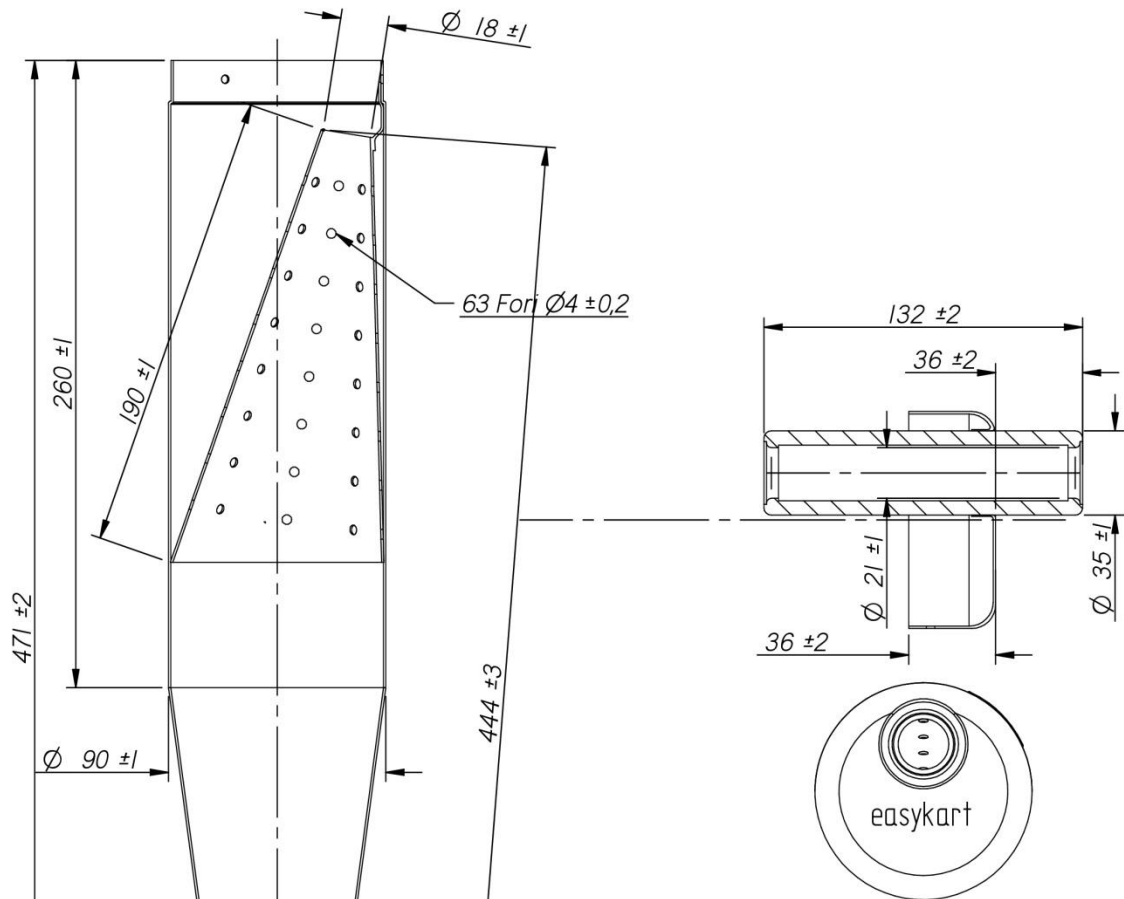


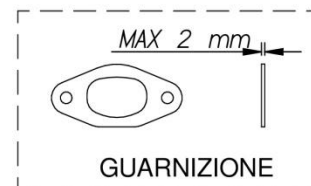
DIAGRAMMA ANTICIPO ACCENSIONE



COLLETTORE e SILENZIATORE DI SCARICO

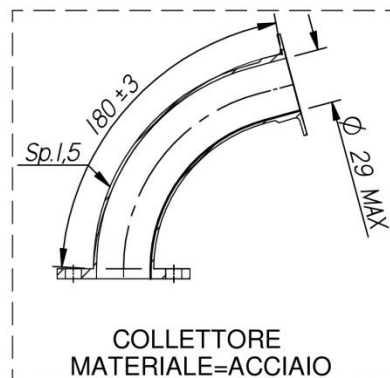


MATERIALE = ACCIAIO
 SPESSORE MINIMO LAMIERA = 0.95 mm
 PESO MINIMO CON TERMINALE = 1220g



E' CONSENTITO L'UTILIZZO
 DI UNA SOLA GUARNIZIONE

$\varnothing 32 \pm 1$
 $\varnothing 37,5 \pm 1$



COLLETTORE
 MATERIALE=ACCIAIO