

## FICHES D' IDENTIFICAZIONE EASY KART EKJ 100



### CARATTERISTICHE TECNICHE

MOTORE	DUE TEMPI
RAFFREDDAMENTO	ARIA
CILINDRATA MAX	100 cc
CORSA	48.5 mm
ALESAGGIO MASSIMO	51.12 mm
POTENZA	15 Hp
REGIME DI ROTAZIONE	LIMITATO a 16.000 rpm ~
TIPO AMMISSIONE	LAMELLARE
CARBURATORE	A FARFALLA Ø 24 mm MAX
ACCENSIONE	ELETTRONICA
AVVIAMENTO	ELETTRICO
FRIZIONE	CENTRIFUGA

COSTRUTTORE	BIRELART
MARCA	B.M.B.
MODELLO	EKJ
TIPO	J-X



Timbro e firma del costruttore

**IMPORTANTE : NON E' POSSIBILE EFFETTUARE MODIFICHE E/O LAVORAZIONI ALLA MINUTERIA (VITI, DADI, ECC.) O A QUALSIASI ACCESSORIO DEL MOTORE STESSO**

Foto lato destro



Foto anteriore



Foto lato sinistro



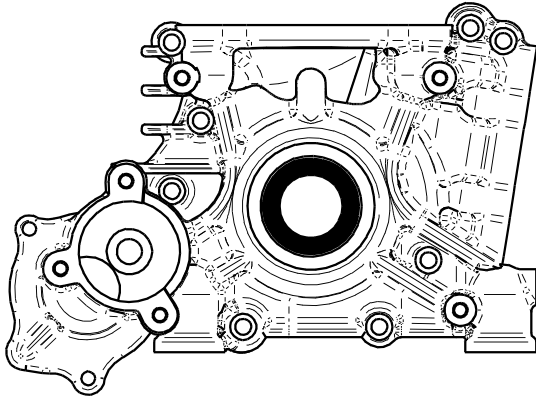
Foto posteriore



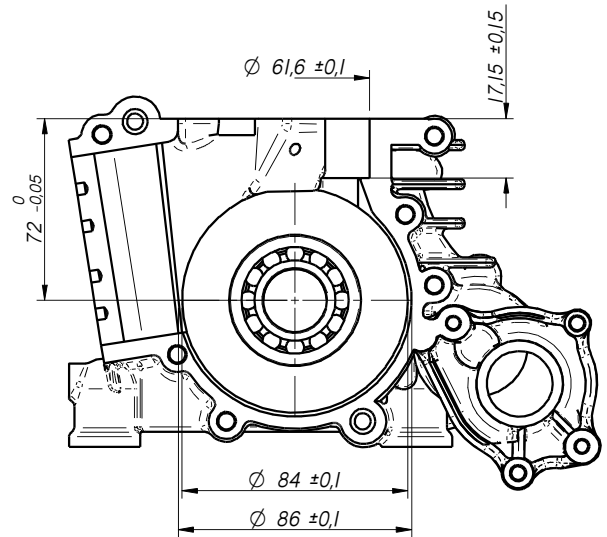
I CONVOGLIATORI DELL'ARIA POSSONO ESSERE MODIFICATI SIA PER AGEVOLARE IL GOMITO DEL PILOTA , SIA PER LO SMONTAGGIO DELL'ACCENSIONE E/O DELLA TESTA DEL MOTORE IN CASO DI VERIFICHE TECNICHE

# SEMICARTER DESTRO

MATERIALE = ALLUMINIO



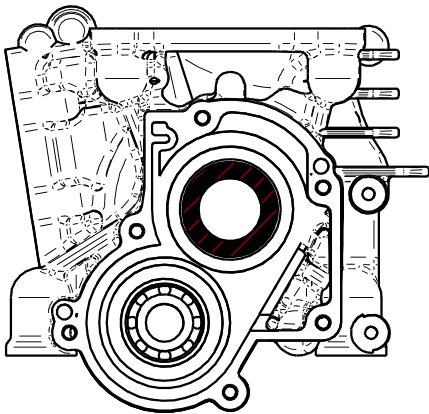
PARAOLIO 40x25x7CON DOPPIO LABBRO IN TEFLON



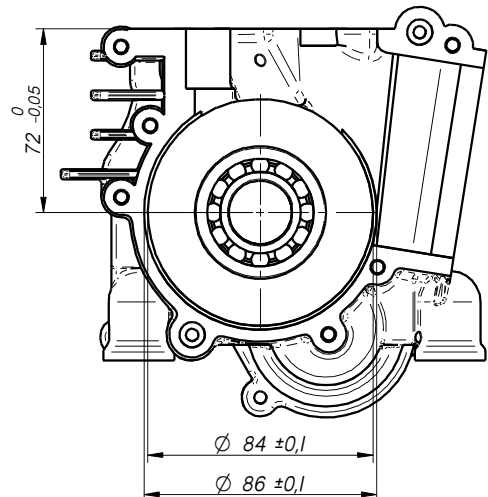
CUSCINETTO 6205 C4 CON GABBIA IN POLIAMIDE  
CON SFERE IN ACCIAIO

# SEMICARTER SINISTRO

MATERIALE = ALLUMINIO

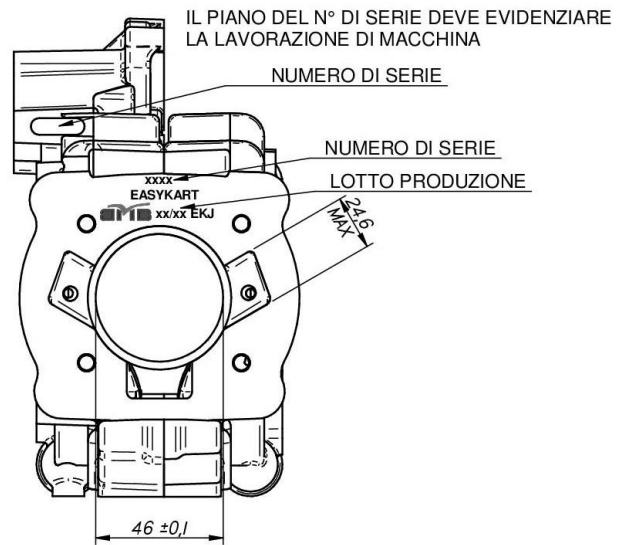
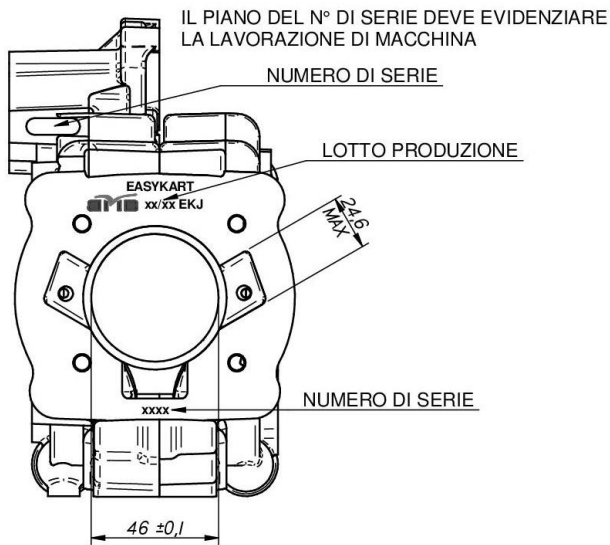


CUSCINETTO 6202 C4 CON GABBIA IN POLIAMIDE  
PARAOLIO 40x25x7CON DOPPIO LABBRO IN TEFLON



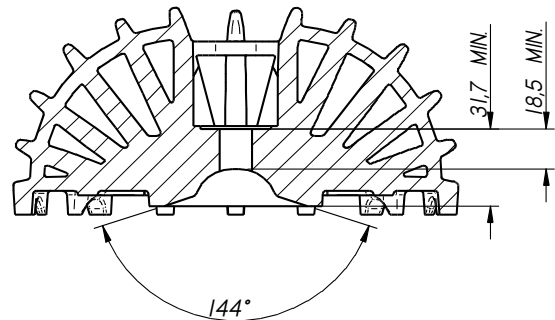
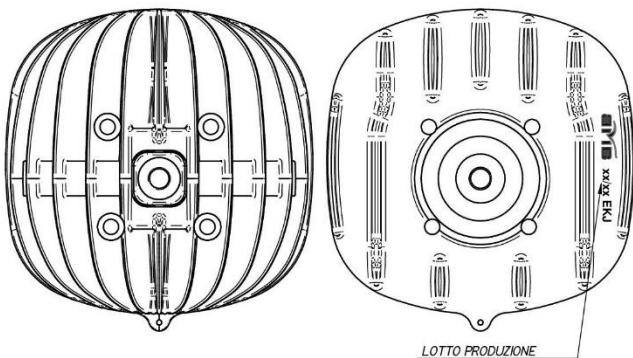
CUSCINETTO 6205 C4 CON GABBIA IN POLIAMIDE  
CON SFERE IN ACCIAIO

# BASAMENTO



E' VIETATO INTERPORRE SPESSORI O GUARNIZIONI TRA I DUE SEMICARTER

# TESTA



VOLUME CAMERA DI COMBUSTIONE = 10,7 cm<sup>3</sup> MIN.  
(CON VOLUMETER ED INSERTO CIK)

VOLUME CAMERA DI COMBUSTIONE = 9 cm<sup>3</sup> MIN.  
(CON MOTORE MONTATO-PIST. AL PMS ED INSERTO CIK)  
APPLICANDO SUL BORDO DEL PISTONE UN LEGGERO STRATO DI GRASSO PER EVITARE TRAFILAMENTI.

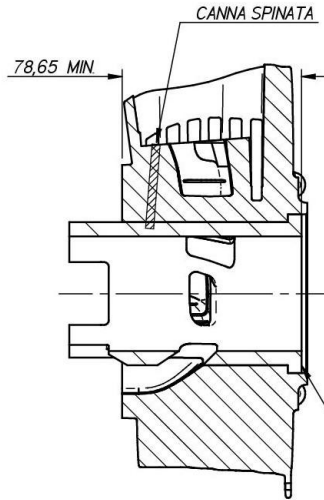
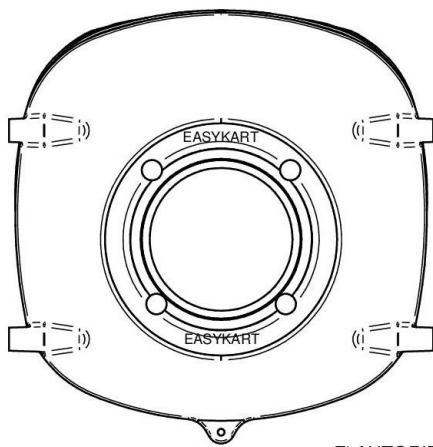
SQUISH MINIMO = 0,75 mm  
RILEVATO CON STAGNO DA Ø1,5 mm  
CONTEMPORANEAMENTE CONTRAPPOSTI  
SU DUE PUNTI

LA MISURA MINIMA DELLO SQUISH VERRA' RILEVATA CON  
UN SERRAGGIO DELLA TESTA DA 15 Nm

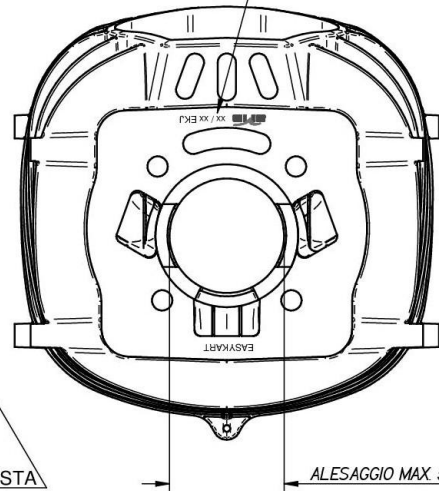
MATERIALE = ALLUMINIO  
E' ASSOLUTAMENTE VIETATO APPORTARE O  
ASPORTARE MATERIALE, EFFETTUARE TRATTAMENTI  
CHE ALTERINO LE CARATTERISTICHE MECCANICHE E/O  
L'ASPETTO ESTETICO DEI COMPONENTI.

# CILINDRO

E' OBBLIGATORIO L'UTILIZZO DEI CILINDRI  
EKJ MARCHIATI 2018 E SUCCESSIVI



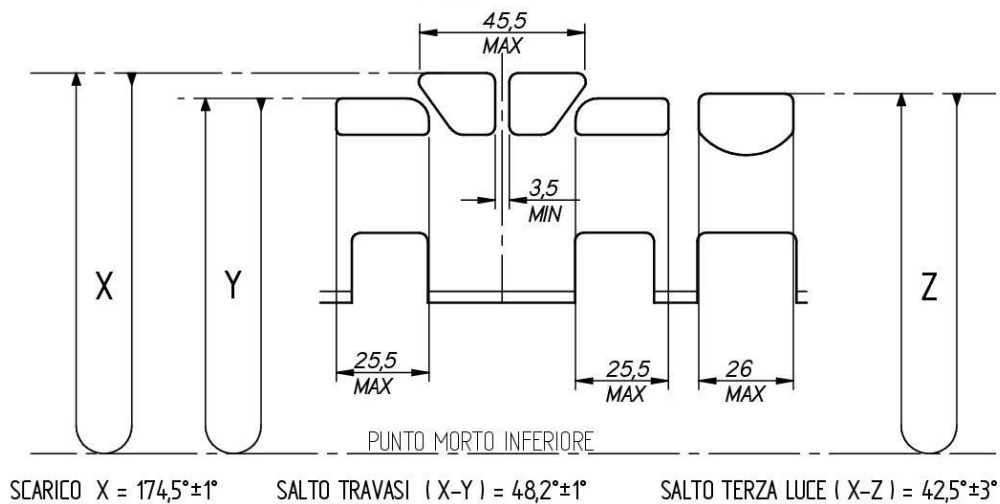
LOTTO PRODUZIONE



E' AUTORIZZATO L'UTILIZZO DI SPESSORI  
AGGIUNTIVI TRA IL PIANO CILINDRO E IL PIANO TESTA

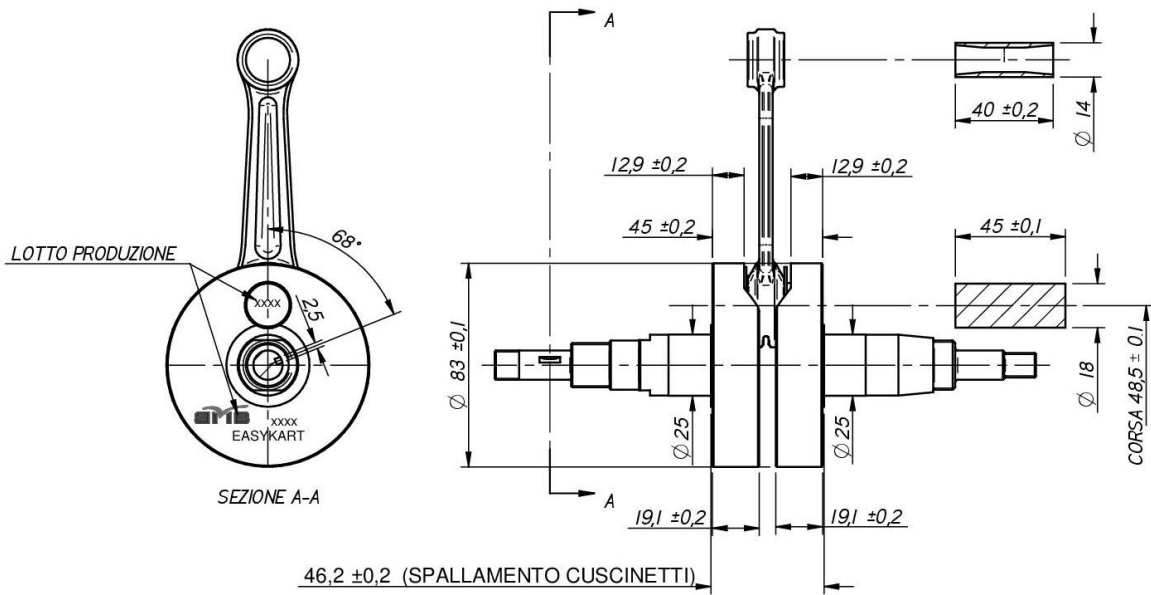
LA GUARNIZIONE DELLA BASE CILINDRO DEVE ESSERE DI CARTA TRATTATA  
E' CONSENTITO L'UTILIZZO DI PIU' GUARNIZIONI TRA CILINDRO E CARTER

## DISTRIBUZIONE



LETTURA ANGOLARE CON SPESSORE 0,20 mm AVENTE LARGHEZZA 5 mm  
RIFERIMENTO AL REGOLAMENTO TECNICO ACI SPORT IN VIGORE  
MATERIALE DELLA CANNA = GHISA LAMELLARE UNI-GJL 300 CENTRIFUGATA  
MATERIALE DEL CILINDRO = ALLUMINIO    PESO COMPLETO DI PRIGIONIERI = 2720 g. +/-30g

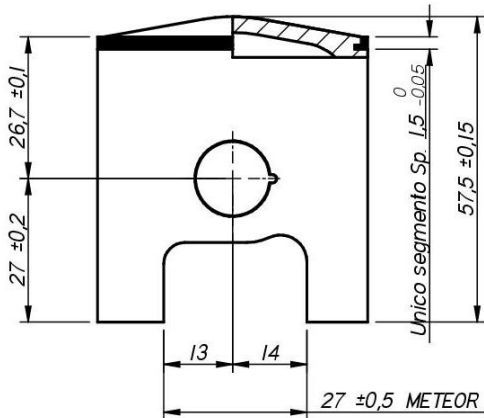
# ALBERO MOTORE



MATERIALE = ACCIAIO  
 PESO DELL'ALBERO COMPLETO 1960 g +/- 15g  
 PESO SPINOTTO PISTONE = 20 g MIN.

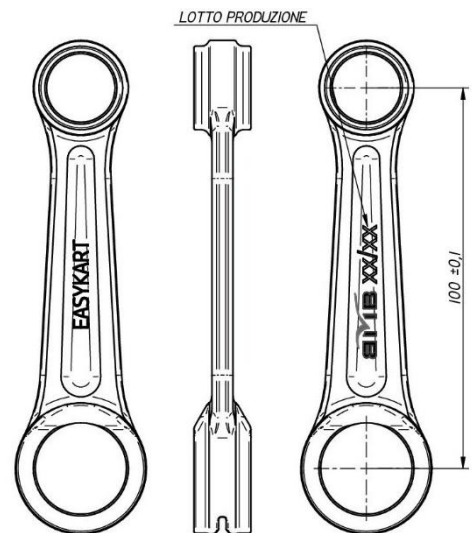
## PISTONE

PISTONE MARCATO B.M.B  
 CONSENTITO SOLO L'USO DI PISTONI METEOR



MATERIALE PISTONE = ALLUMINIO  
 MATERIALE SEGMENTO = GHISA  
 PESO gr. 108 MIN. COMPLETO DI SEGMENTO  
 SENZA SPINOTTO

## BIELLA

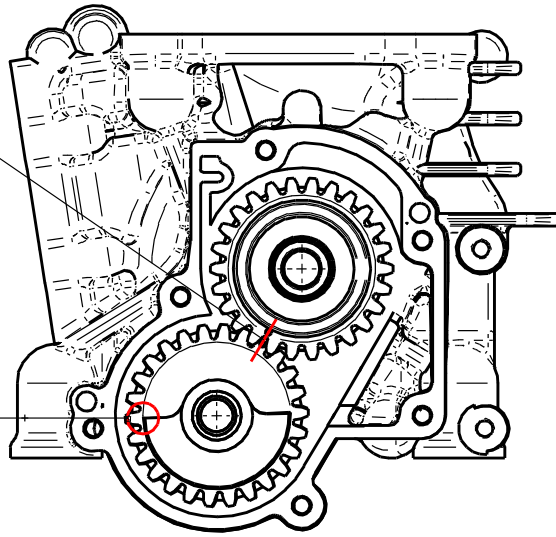
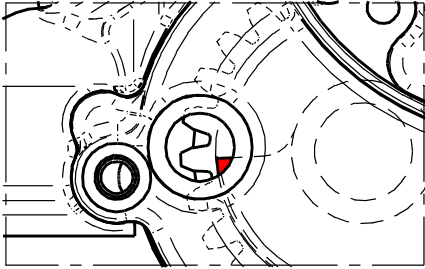
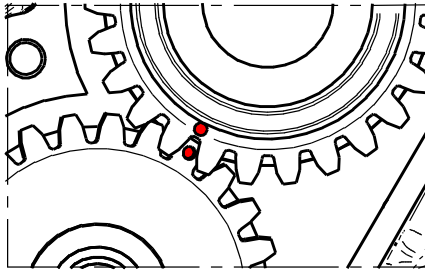


MATERIALE = ACCIAIO - PESO gr. 115 +/-10g



# CONTRALBERO

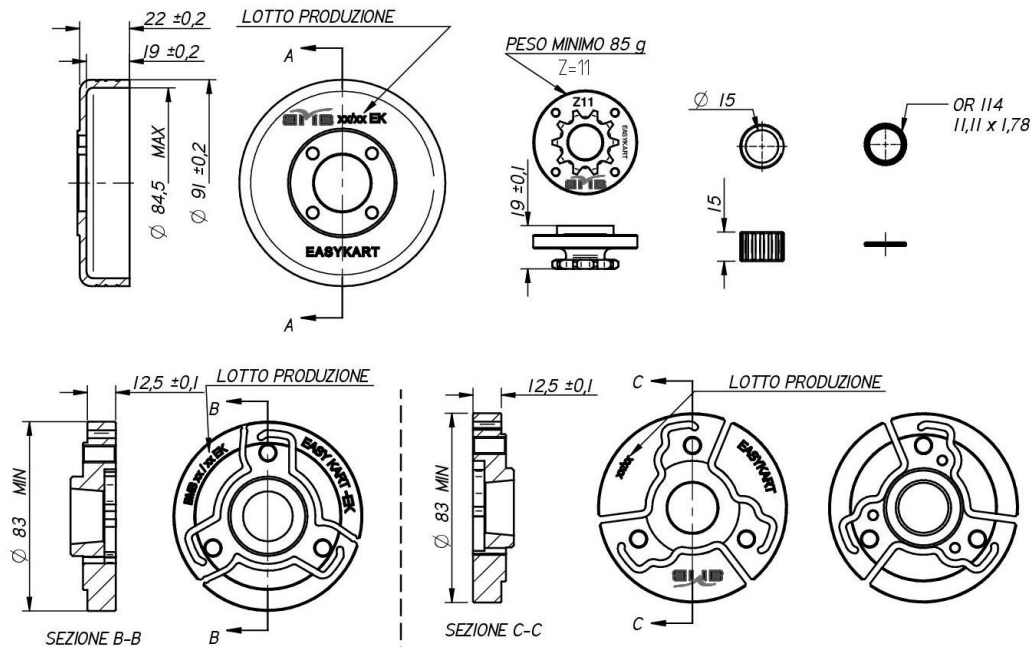
FASE = PUNTO MORTO SUPERIORE



POSIZIONAMENTO CONTRALBERO  
AL PMS VISTO DAL LIVELLO OLIO

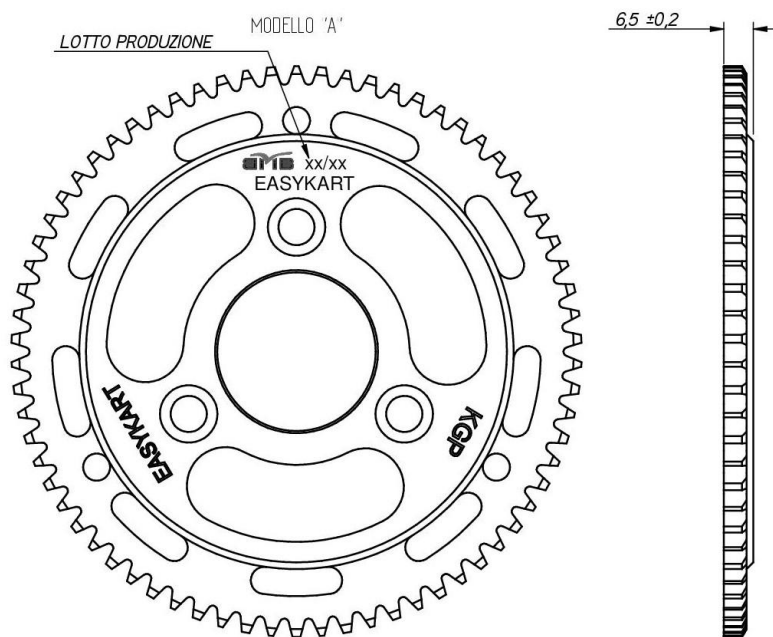
CONTRALBERO MONOBLOCCO = Z 26 PESO = 250 g. +/-10g  
INGRANAGGIO PRIMARIO = Z 26 PESO = 70 g. +/-5g

# FRIZIONE



CAMPANA COMPLETA DI PIGNONE MAT. ACCIAIO PESO = 370 g. +/-20g  
CORPO FRIZIONE MAT. ACCIAIO PESO = 400 g. MIN.

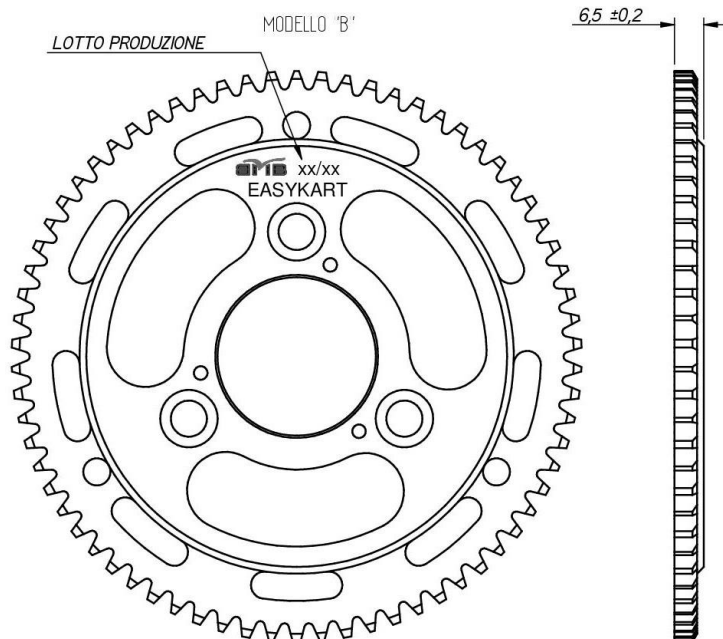
# CORONA AVVIAMENTO ACCIAIO MODELLO "A"



CORONA AVVIAMENTO Z=70

CORONA MAT. ACCIAIO PESO = 260 g.+/-10g

# CORONA AVVIAMENTO ACCIAIO MODELLO "B"

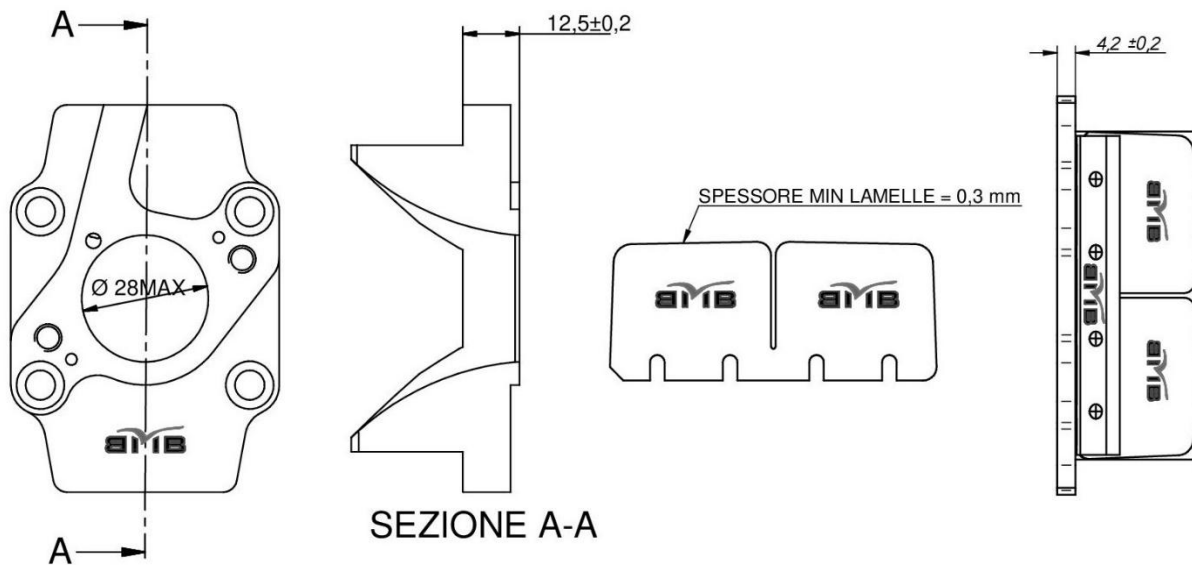


CORONA AVVIAMENTO Z=70

CORONA MAT. ACCIAIO PESO = 260 g.+/-10g



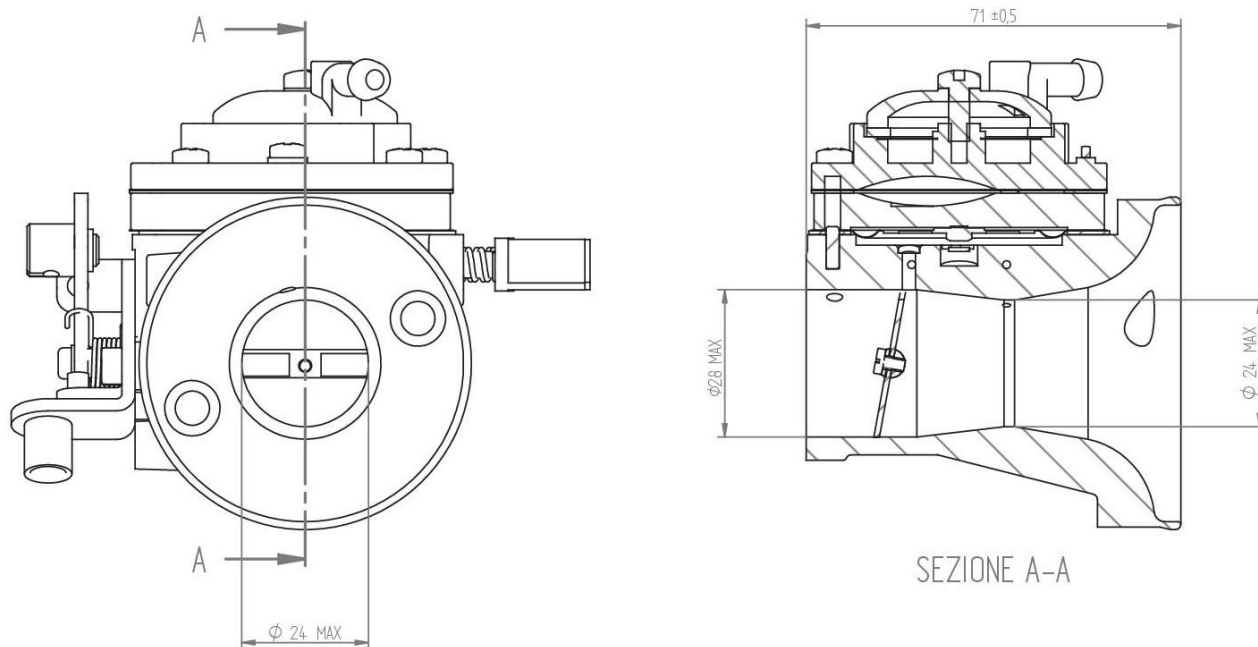
# PACCO LAMELLARE



LE LAMELLE NON DEVONO SPORGERE DAL PACCO LAMELLARE

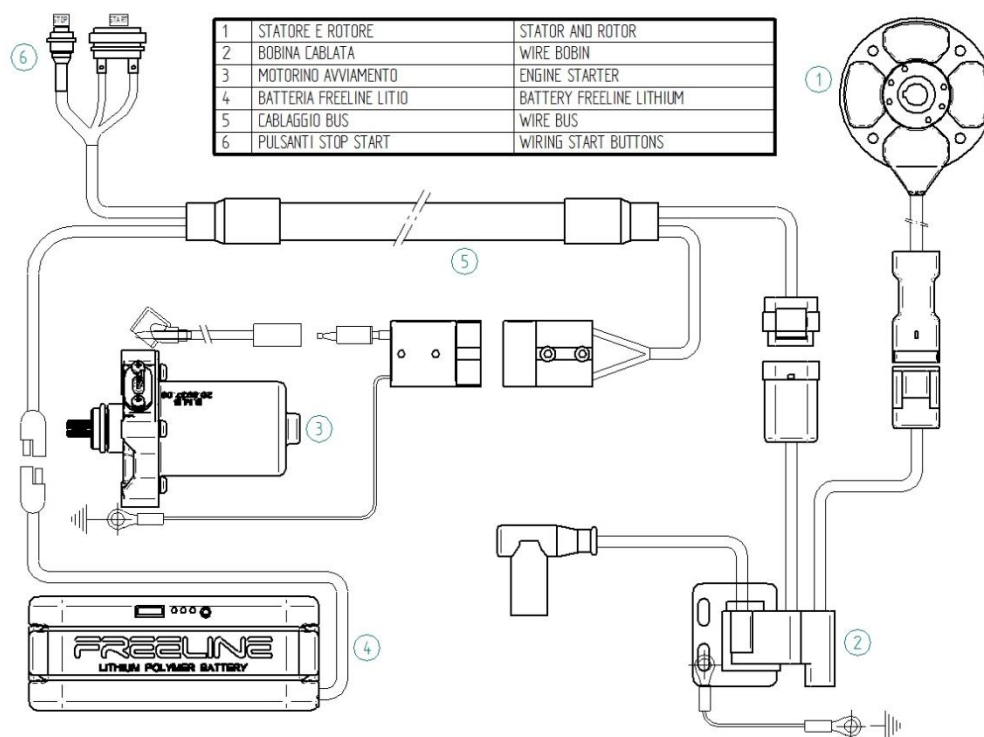
# CARBURATORE

TRYTON mod. HB24

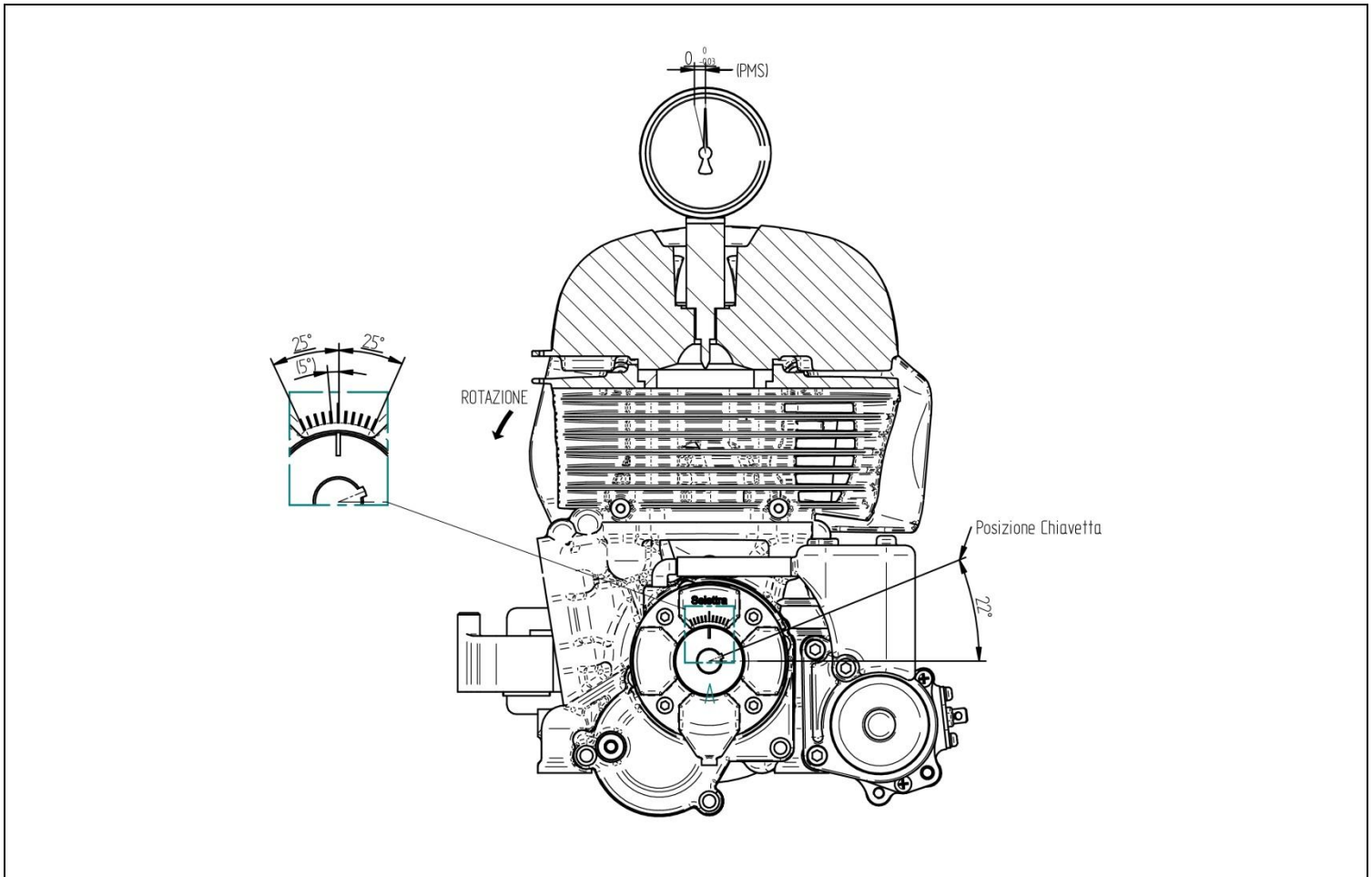


UTILIZZARE ESCLUSIVAMENTE PARTI ORIGINALI  
SONO VIETATE LAVORAZIONI E/O LUCIDATURA DEL CONDOTTO  
L'ASPIRAZIONE DELL'ARIA DEVE AVVENIRE ESCLUSIVAMENTE DALLE PRESE D'ARIA DEL FILTRO

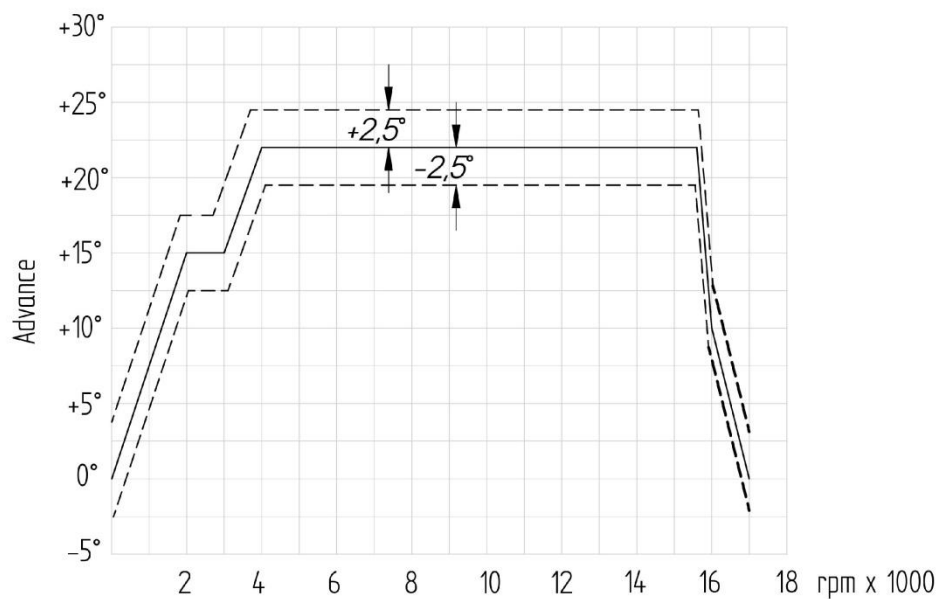
# SCHEMA IMPIANTO ELETTRICO



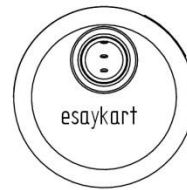
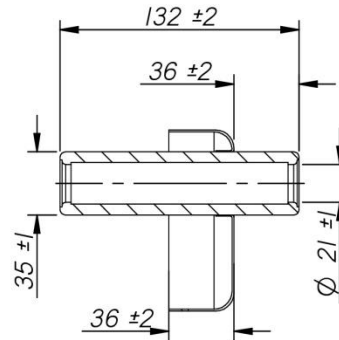
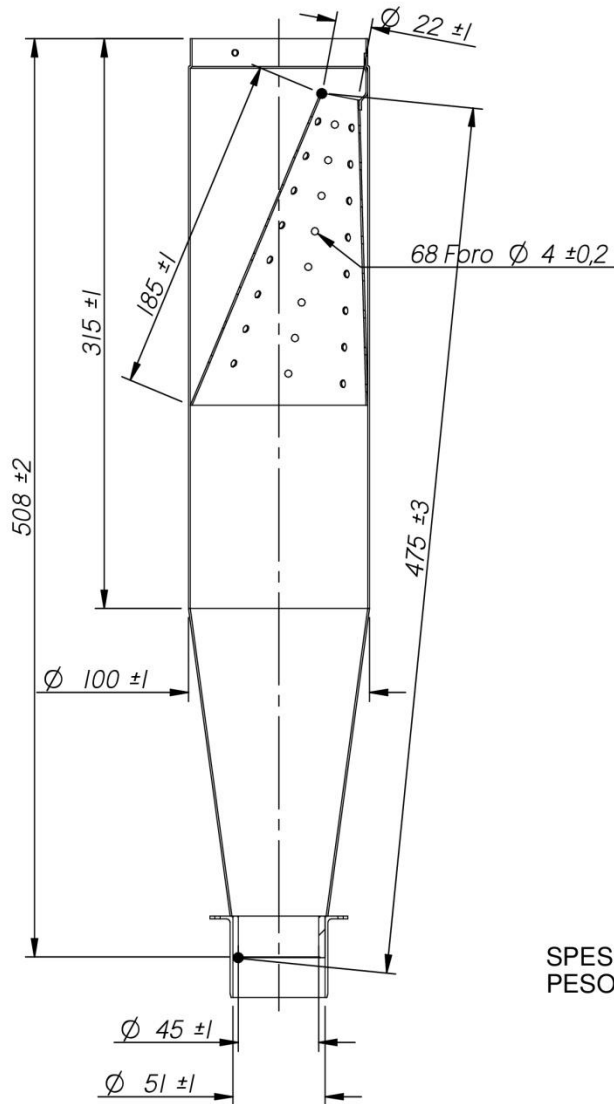
# SCHEMA CONTROLLO ANTICIPO



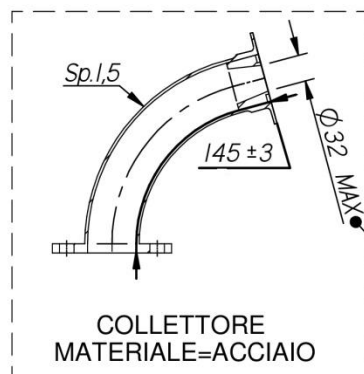
# DIAGRAMMA ANTICIPO ACCENSIONE



# COLLETTORE e SILENZIATORE DI SCARICO



MATERIALE = ACCIAIO  
 SPESSORE MINIMO LAMIERA = 0.95 mm  
 PESO MINIMO CON TERMINALE = 1710g



E' CONSENTITO L'UTILIZZO  
 DI UNA SOLA GUARNIZIONE

VERIFICATO CON TAMPONE  
 PASSA NON PASSA  
 FORNITO AI COMMISSARI  
 TECNICI DAL PROMOTORE